

Regard pour multiservices

Couvercle plein en fonte au niveau du terrain fini

Si profondeur < 1m, prévoir une chambre d'un plus grand diamètre

70

60

10

TV-K34-ø40

Rhabillage propre autour des tuyaux
BT-PE-ø60 ou ø100

tubo raccordé au drainage

Veiller à garantir l'éanchéité des conduites

drainage

Bouchon PE

Réservation dans radier

10

Exécution de la chape après la pose du câble BT

20

Bouchon PE

H:\Comman\logat\log VOE\VOE-Logo-new.jpg

VOé distribution SA

Format: A4
Echelle: 1/20

Directives d'introduction et d'alimentation VOE avec regard multiservices

Edition	1	10.03.2020	Dpo	Page 1
	2			1
	3			
	4			
Date				Total
				1

DIRECTIVES ET EMBLACEMENTS

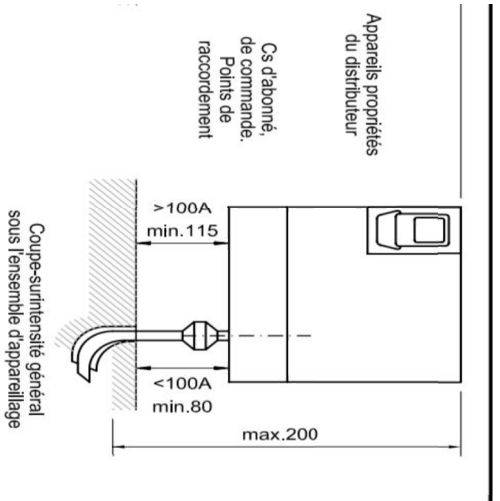
SELON LES PDIE

DESIGNATION MATERIEL

COUPE-CIRCUIT GENERAL

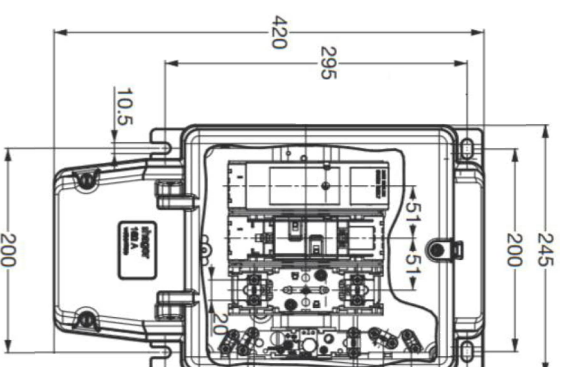
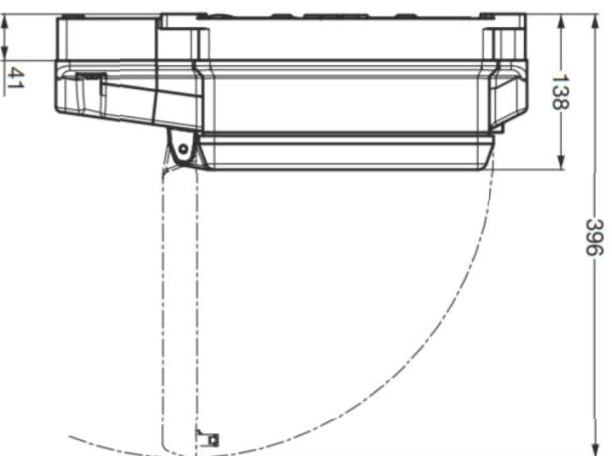
Coffret apparent

In.max.:160A



DISPOSITION DES ENSEMBLES D'APPAREILLAGE
DISTANCES A RESPECTER

PDIE



VOé distribution SA

Directives et pose ensembles
d'appareillages selon les PDIE

H:\Comman\logiciel\app\VOE\VOE-App-Rev.09

Format: A4

Echelle: -

Edition	1	25.10.2016	Dpo	Page 1
	2	06.05.2018	Dpo	1
	3			
	4			
Dessiné par				Total
				2